

塔河油田供水首站恒压供水系统技术改造

王宏仕,张斌,罗增

(中国石油化工股份有限公司西北油田分公司特种工程管理中心,新疆轮台 841600)

摘要:针对塔河油田淡水需求量的不断增加和首站供水系统现状,对塔河油田供水首站恒压供水系统进行技术改造,即对供电线路和控制线路进行改造,改造后实现系统内2台变频器都能分别带动2台供水泵,供水首站的供水保障能力提高了,满足塔河油田生产、生活用水需求。

关键词:变频器;恒压供水系统;塔河油田

中图分类号:TE355.5

文献标识码:A

Technical transformation of first station constant pressure water supply system in Tahe Oil Field

Wang Hongshi, Zhang Bin, Luo Zeng

(Construction Project Management Center, SINOPEC Northwest Oilfield Company, Luntai Xinjiang, 841600, China)

Abstract: In view of the increasing demand for fresh water and the present condition of first station water supply system in the Tahe Oil Field, technical innovation has been made, including the transformation of power supply and control circuits. After the transformation, 2 sets of frequency converter can drive 2 pumps respectively, enhancing the water supply capacity of first station and meeting the production and living water demands in the Tahe Oil Field.

Key words: frequency converter; constant pressure water supply system; Tahe Oil Field

1 塔河油田供水首站恒压供水系统现状

塔河油田供水首站负责水源井来水接收和淡水外输的重要责任,是塔河油田生产、生活用水的中转站。随着塔河油田的快速发展,常驻人口逐年增加,供水首站外输系统先后进行了3次改造。目前有3台单级双吸离心泵,2台变频控制柜。离心泵单台流量 $Q=283\text{ m}^3/\text{h}$,扬程 $H=119\text{ m}$,单台功率 $N=132\text{ kW}$,最大日供水量 $6\ 700\text{ m}^3$ 。站内变压器2台,功率 315 kW ,变压器采用一用一备的运行方式。

2 改造的必要性

改造前,2台变频控制柜中的1号变频控制柜,控制着1号和2号供水泵,2号变频器控制3号供水泵,1号和2号变频控制柜处于分离状态。当用水高峰期,需要启动2台泵时,如1号变频设备出现故障,2号变频设备只能带一台泵运行,而供水首站单台泵最大流量为 $283\text{ m}^3/\text{h}$,不能满足用水高峰期时的瞬时流量。为保障塔河油田正常

的生产、生活用水,塔河油田供水首站恒压供水系统是十分必要的。

3 恒压供水控制系统原理

在出水管汇上安装压力传感器,将出水口压力值转换成 $4\sim 20\text{ mA}$ 的电流信号送至模糊控制器,模糊控制器将电信号转换成模拟信号后送至变频器,变频器内部PID控制模块根据参数设置进行数据处理,并将数据处理的结果以运行频率的形式传送给模糊控制器,模糊控制器通过电气控制系统进行输出控制,这样变频频率的变化就可以改变水泵电机的转速,进而可调节供水量(图1)。根据用水量的不同,变频水泵的工作频率转速也不同,在模糊控制器上设置一个上限压力和下限压力检测,当用水量大则供水压力低于设定值时,变频器升频工作;当用水量处于低峰时,供水压力升高,变频器降频工作,完成电机的启停和变频与工频工作,使系统管网的工作压力始终稳定,达到恒压供水的目的^[1-2]。

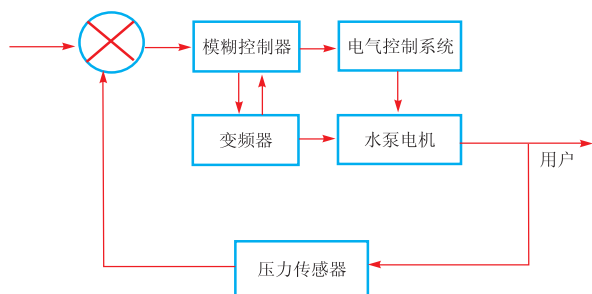


图 1 恒压供水系统

Fig. 1 Constant pressure water supply system

4 供水系统技术改造

4.1 改造思路

将 2 号供水泵作为 1 号和 2 号变频控制柜的公用泵,2 台变频控制柜并联,互为备用,当有一台变频控制柜出现故障时,不会影响正常供水。1 号变频控制柜可以控制 1 号和 2 号供水泵,2 号变频控制柜控制 2 号和 3 号供水泵,使供水泵的运行方式变得更加灵活。改造前控制电路如图 2 所示。

4.2 改造内容

在 2 号变频柜中增加一个交流接触器 KM4,使得 KM4 与 KM2 互锁,增加一个热继电器 FR5(用于过载保护,和二号泵变频交流接触器匹配工作的,用于保护电路。并保护主回路电流不超过设定值)。增加端子排(Q12、Q13、Q14;L11、L12、L13),2/3 号泵切换,3 号泵运行指示灯、3 号泵停止指示灯、3 号泵启动开关等。以及 220V 电源插座,用于控制转换开关的供电及与 1 号变频柜的互通。

在 2 号变频控制柜中增加了一个交流接触器,2 个辅助触头组,接线控制端子排一个,信号保险及磁保险 2 组,更改二次控制线路,并架设转换开关,更改了模糊控制器控制电路及数据采集信号线路的走向。增加了信号指示灯的点位。重新设定模糊控制器的控制参数,及 PID 参数定值等。

断开 380 V 总电源,进入 1 号变频控制柜中,断开 2 号泵变频和工频控制线路。将 2 号柜中增加的交流接触器与 1 号柜中原有的 2 号泵变频接触器互锁。甩开 2 号泵工频交流接触器,不连接线路。使 2 号泵一直处于变频工作状态,防止 132 kW 单泵在启动时冲击电流加大所造成的损伤。更改 1 号变频柜启停开关线路,当 2 号变频启动 2 号泵时,1 号变频则无法启动 2 号泵,起到保护作用。

变频器显示端引出一路信号线接入 RTU 柜中,使得 CPU 处理器能够采集到单泵运行状态,将采集到的启停及切换状态,用数字量信号传递给中控室,使得监控人员实时掌握变频控制系统工作状态。

改造后(图 3),2 号变频器能同时控制 2 号和 3 号泵,2 台变频控制柜并联,2 号泵为 2 台变频控制柜的公用泵。在用水高峰期,当 1 号变频柜出现故障时,2 号变频柜可以正常启停 2 号和 3 号泵,反之,2 号变频出问题时,1 号变频器也可以控制 1 号和 2 号泵的运行。在正常供水的时候,2 个变频器互为备用,相互切换。

5 结论和建议

供水首站变频柜通过改造,实现了 2 台变频控

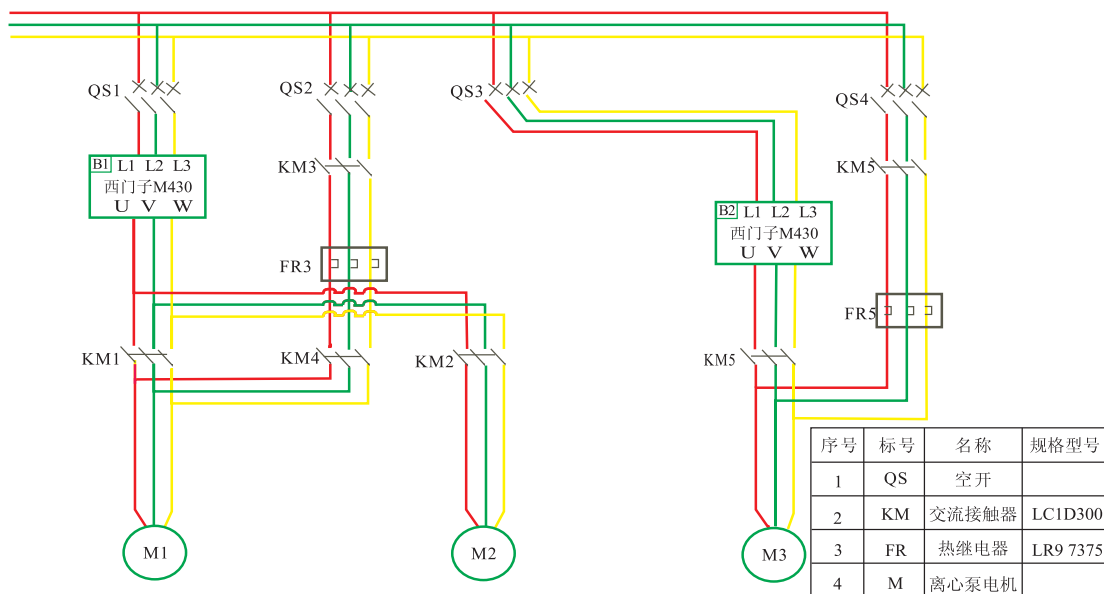


图 2 改造前变频控制系统线路

Fig. 2 Wiring diagram of frequency control system before transformation

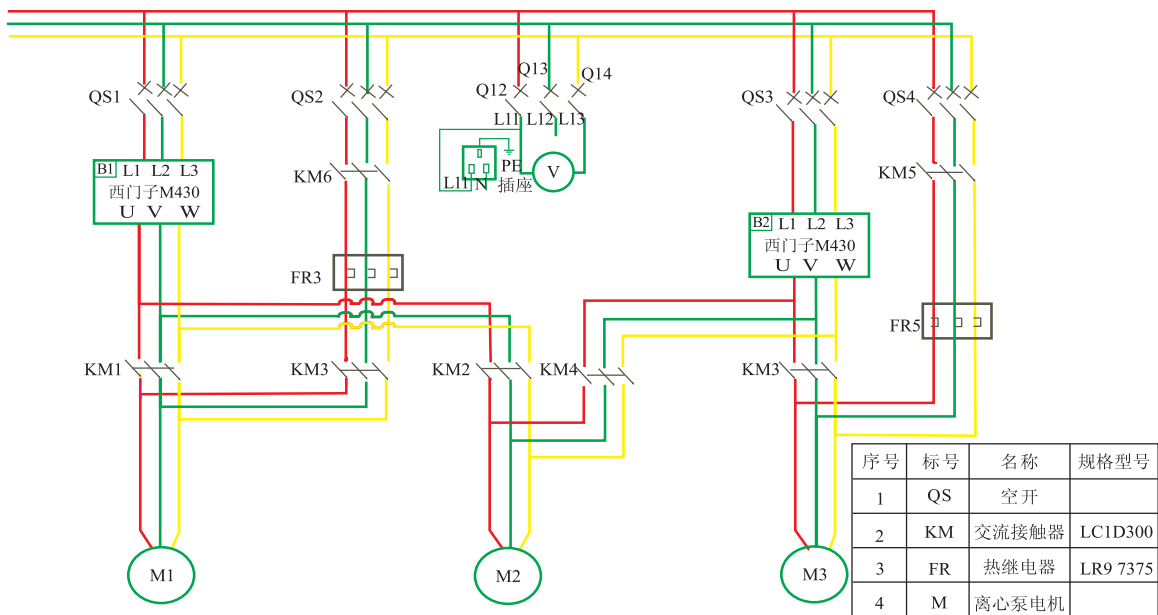


图3 改造后变频控制系统线路

Fig.3 Wiring diagram of frequency control system after transformation

制柜能够并联的功能,使供水泵的运行方式变得更加灵活。改造后,通过半年时间的运行,没有出现故障,特别是在夏季用水高峰期时,保障了塔河油田正常的生产、生活用水。

目前,由于供水首站变压器额定功率为315 kW,3台供水泵同时运行时将超过变压器的额定功率。分公司下一步将对供水首站变压器进行更

换,更换为额定功率为800 kW主变压器。变压器更换后建议将变频控制线路改为一拖三,2台变频柜并联,使供水泵运行方式更加灵活。

参考文献:

- [1] DB-2100系列智能型恒压供水模糊控制器使用说明书.
- [2] SIEMENS MICROMASTER 430 7.5 kW-250 kW 使用说明书.

(编辑 叶德燎)

(上接第113页)

(3)后期加深泵挂时可不需起下机抽管柱和杆柱,直接将原管柱和杆柱加深,大大缩短作业周期,按加深1000 m计算,节约时间78 h,降低作业成本4.8万元,同时节约作业周期提前投产可实现增油65 t,折算人民币约27.6万元。

6 结论

随着油井供液能力逐年下降,机抽井的泵挂深度逐年增加,常规管式泵和杆式泵无法满足开发生产需求等问题。大泵径杆式泵深抽工艺从实际生产效果可以看出具有增油效果好,生产稳定的优点,有效解决了有杆泵排量与下深矛盾的问题;同

时作业工序简单,作业时效高,井控风险小。下步将继续开展大泵深抽工艺的杆柱优化和减载设计,实现大泵径杆式泵的高效深抽,满足油田生产后期的开发需要。

参考文献:

- [1] 梅春明,李柏林.塔河油田掺稀降粘工艺[J].石油钻探技术,2009,37(1):73-76.
- [2] 陈灿,李勇,杨小辉,等.塔河油田杆式泵深抽工艺技术与应用[J].石油实验地质,2012,34(S1):142-144.
- [3] 张琪,王鸿勋.采油工艺原理[M].北京:石油工业出版社,1981:51-68.

(编辑 徐文明)