

doi: 10.12029/gc20230418002

张发旺, 赵淼, 李胜涛, 谭现锋, 么红超, 崔俊艳. 2024. 废弃煤矿山地热资源开发利用研究[J]. 中国地质, 51(6): 1883–1894.

Zhang Fawang, Zhao Miao, Li Shengtao, Tan Xianfeng, Yao Hongchao, Cui Junyan. 2024. Development and utilization of geothermal resources in abandoned coal mines[J]. Geology in China, 51(6): 1883–1894(in Chinese with English abstract).

废弃煤矿山地热资源开发利用研究

张发旺¹, 赵淼², 李胜涛¹, 谭现锋³, 么红超⁴, 崔俊艳⁵

(1. 中国地质调查局水文地质环境地质调查中心, 天津 300304; 2. 北京市勘察设计研究院有限公司, 北京 100038;
3. 山东省鲁南地质工程勘察院, 山东 济宁 272100; 4. 中国地质科学院水文地质环境地质研究所, 河北 石家庄 050061;
5. 中国地质科学院, 北京 100037)

摘要:【研究目的】随着中国能源结构调整的逐步进行和煤炭去产能政策的实施, 近年来关闭/废弃煤矿数量有所增加。常规地热开采通常面临着投资成本大、易诱发地质环境灾害等问题, 而关闭/废弃煤矿含有丰富的热水以及空间资源, 有效降低地热资源开发风险与投资成本。矿山地热不同于常规的浅层地热和中深层水热, 也不同于油田地热, 有其自身的特征, 因此, 需要采用不同的地热开发利用技术。【研究方法】本文通过文献综述法, 总结了我国煤矿山地热资源分布特征。在分析矿山地热资源开发利用方法的基础上, 提出将矿山地热能及造成的热害转变为地热资源有效加以利用的方式, 论述了矿井地热开发理论在实际案例中的运用, 对矿山地热资源开发利用的多种方式进行可行性的探索分析。【研究结果】(1) 矿井水地热资源利用方法大致分为两大类: 地热回收闭式系统和地热回收开式系统; (2) 中国 26 个主要产煤省份, 高地温矿井分布在河南、江苏、山东等 13 个省份。主要赋煤区地热资源热储量为 1.12×10^{19} kJ, 折合标煤 3795.39 亿 t, 其中 74.66% 的煤矿地热资源量位于华北; (3) 以山东唐口煤矿为例建立地热资源利用模型, 探讨了中国煤矿山地热资源利用的可行性方案; (4) 提出了多种矿井水地热发展方向, 建立“煤-水-热”的联动联采研究以及智能化的监控系统、探索矿井水中提取锂等价值高的元素、利用地热将废弃煤矿改造成地下农场等。【结论】碳减排是应对气候变化的关键挑战之一。利用废弃煤矿山中的地热资源, 可以减少对传统化石燃料的依赖, 降低二氧化碳和其他温室气体的排放量, 为碳减排目标做出积极贡献。但中国矿山水文地质条件复杂, 不可照搬国外典型矿山地热资源开发利用经验, 应当积极探索适用于中国的废弃矿井地热应用新模式。

关键词: 煤矿地热; 废弃矿山; 地热开采; 应用模式; 矿井地热系统; 地热勘查工程

创新点: (1) 总结了我国煤矿山地热资源分布特征以及矿山地热资源开发利用方法; (2) 以唐口煤矿为典型案例, 提出了矿井地热利用综合方案, 并对方案进行了评价。

中图分类号: TK521; P314 文献标志码: A 文章编号: 1000-3657(2024)06-1883-12

Development and utilization of geothermal resources in abandoned coal mines

ZHANG Fawang¹, ZHAO Miao², LI Shengtao¹, TAN Xianfeng³, YAO Hongchao⁴, CUI Junyan⁵

(1. Center for Hydrogeology and Environmental Geology Survey, China Geological Survey, Tianjin 300304, China; 2. Beijing Engineering Corporation Limited, Beijing 100038, China; 3. Lunan Geological Engineering Investigation and Survey Institute, Jining 272100, Shandong, China; 4. Institute of Hydrogeology and Environmental Geology, Chinese Academy of Geological Sciences, Shijiazhuang 050061, Hebei, China; 5. Chinese Academy of Geological Sciences, Beijing 100037, China)

收稿日期: 2023-04-18; 改回日期: 2023-07-14

基金项目: 国家自然科学基金重点项目(41130637)资助。

作者简介: 张发旺, 男, 1965 年生, 研究员, 主要从事矿山水文地质、环境地质等方面研究; E-mail: zfwang@mail.cgs.gov.cn。

Abstract: This paper is the result of geothermal exploration engineering.

[Objective] With the gradual adjustment of China's energy structure and the implementation of coal capacity reduction policy, the number of closed/abandoned coal mines has increased in recent years. Under normal circumstances, conventional geothermal mining faces problems such as large investment costs and easy to induce geological and environmental disasters, while closed/abandoned coal mines contain abundant hot water and space resources, which effectively reduces the risk and investment cost of geothermal resource development. Mine geothermal is different from conventional shallow geothermal and medium and deep hydrothermal heat, and also different from oil field geothermal heat, and has its own characteristics, so it is necessary to adopt different geothermal development and utilization technologies. **[Methods]** This paper summarizes the distribution characteristics of geothermal resources in coal mines in China by literature review method. On the basis of analyzing the development and utilization methods of mine geothermal resources, this paper proposes a way to transform mine geothermal energy and the heat damage caused by it into effective utilization of geothermal resources, discusses the application of mine geothermal development theory in practical cases, and explores and analyzes the feasibility of various ways of mine geothermal resource development and utilization. **[Results]** (1) The utilization methods of mine water geothermal resources are roughly divided into two categories: geothermal recovery closed system and geothermal recovery open system; (2) China's 26 major coal-producing provinces, high-altitude temperature mines are distributed in 13 provinces such as Henan, Jiangsu and Shandong. The thermal reserves of geothermal resources in the main coal-endowed areas are 1.12×10^{19} kJ, equivalent to 379.539 billion tons of standard coal, of which 74.66% of the geothermal resources of coal mines are located in North China; (3) Taking Shandong Tangkou Coal Mine as an example, a geothermal resource utilization model was established, and the feasibility of geothermal resource utilization in coal mines in China was discussed. (4) We put forward a variety of mine water geothermal development directions, establish "coal-water-heat" linkage research and intelligent monitoring system, explore the extraction of lithium and other high-value elements from mine water, and use geothermal energy to transform abandoned coal mines into underground farms. **[Conclusions]** Carbon reduction is one of the key challenges in addressing climate change. The use of geothermal resources in abandoned coal mines can reduce dependence on traditional fossil fuels, reduce carbon dioxide and other greenhouse gas emissions, and make a positive contribution to carbon emission reduction goals, but China's mine hydrogeological conditions are complex, and the development and utilization experience of typical mines in foreign countries cannot be copied, and a new mode of geothermal application suitable for abandoned mines in China should be actively explored.

Key words: geothermal mining; abandoned mines; geothermal exploitation; application mode; mine geothermal systems; geothermal exploration engineering

Highlights: (1) The distribution characteristics of geothermal resources in coal mines in China and the development and utilization methods of mine geothermal resources were summarized; (2) Taking Tangkou Coal Mine as a typical case, a comprehensive plan for mine geothermal utilization was proposed, and the scheme was evaluated.

About the first author: ZHANG Fawang, male, born in 1965, researcher, engaged in mining hydrogeology, mining geothermal energy, and mining environmental geology research; E-mail: zfwang@mail.cgs.gov.cn.

Fund support: Supported by Key Project of the National Natural Science Foundation of China (No.41130637).

1 引 言

近年来,全球面临着日益严峻的气候变化和能源可持续挑战,化石能源占比将逐步降低,清洁能源占比逐渐升高。高能耗、高排放的煤矿企业面临节能减排的巨大压力。中国政府采取了煤炭去产能的政策,致力于淘汰产能落后和资源枯竭的矿井和露天矿,以进一步提高煤炭产能的效益和可持续性。2018年底,中国煤矿数量已由“十二五”初期的14000多处减少到5800处左右。随着去产能的

深入推进,将有更多矿井被关闭,到2030年废弃矿井数量将达到150000处(袁亮,2017)。大量地下矿井的关闭或废弃,可能会造成地下水位下降、地面沉降、水质污染、生态环境变化和次生灾害等(Li et al., 2019)。

目前国内研究多针对于矿山废弃/关闭造成的生态环境破坏及其修复治理技术,而较少关注废弃煤矿山资源化开发利用研究。废弃煤矿山作为能源开采中的遗留物,蕴含着丰富的矿井水资源、地热资源、空间资源和旅游资源等。通过开发和利用废弃煤矿山中蕴藏的可利用能源,可以实现资源再

利用、清洁能源转型和碳减排等目标,有助于提供可持续的能源供应,减少对传统能源的依赖,降低环境影响,推动可持续发展。矿山地热资源属于矿山开发过程中的二次能源,是一种稳定可靠、可再生的能源形式,近几年迅速成为备受关注的新型绿色清洁能源,对于缓解当前能源压力,大规模减少温室气体排放,达到节能减排的目的,实现向低碳经济社会的转变具有重要意义(庞忠和等, 2012; 王贵玲等, 2017; 戴宝华, 2017)。

本文将聚焦于废弃煤矿山中蕴含的地热资源的利用,以探讨其在碳减排方面的潜力与作用,在总结矿山地热资源开发利用方法的基础上,以英国约克郡卡普豪斯(Caphouse)煤矿为典型案例,深入分析了该煤矿的水文地质背景、地热回收利用方案、遇到的挑战以及针对性优化措施等。并以山东唐口煤矿为例建立地热资源利用模型,探讨中国煤矿山地热资源利用的可行性方案。阐明煤矿山地热开发过程遇到的困难与挑战,对矿山地热资源开发利用的多种方式进行可行性的探索分析。

2 中国煤矿山地热资源

随着中国煤炭资源需求量增加与开采强度增大,浅部煤炭资源已趋于枯竭,煤矿开采向深部进军。统计资料表明,中国埋深超 1000 m 的煤炭储量占总储量的 73.2%(郭平业等, 2022)。未来 10~15 年,53% 的煤炭资源将在 1000 m 以下深度开采,开采深度将以每年 10~25 m 的速度延伸(谢和平, 2017)。废弃煤矿山深部蕴含大量的地热资源以及空间资源,在对煤矿山地热利用时应详细调查该区域地温场特征以及补给因素,以确保矿井热源的可持续利用。

中国煤炭资源分布广阔,煤田的地温梯度一般

为 2.3~4.0℃/hm,在垂深 1000 m 处的围岩温度可达 35~45℃(王志军, 2006)。由于地质构造、地壳深部构造、岩浆作用和构造性活动等差异,中国各赋煤区地温情况变化很大。汪集旻等(2023)参照各沉积盆地热状态,将中国各含煤区分为东北、华北、西北、华南、滇藏五大赋煤区,并采用热储法评价各区块含煤区的地热资源量,其中 74.66% 的煤矿地热资源量位于华北(表 1)。表 2 列举了中国部分高地温煤矿井的分布及主要热状态。中国 26 个主要产煤省份,高地温矿井分布在河南、江苏、山东、河北、安徽、辽宁、黑龙江、江西、安徽、湖北、湖南、重庆、广西、福建 13 个省份(表 2)。目前预计有 140 多座矿井采掘工作面风流温度超过 30℃,多数矿井采深超过 800 m。

煤矿矿井水同样受水文地质条件、气候、煤炭类型等因素的影响,根据矿井水含污染物特征,一般可分为洁净矿井水、含悬浮物矿井水、高矿化度矿井水、酸性矿井水和含特殊污染物的矿井水(郭强, 2018)。中国西部高原、黄淮平原及华东沿海地区的多数煤矿矿井水的矿化度较高。北方煤炭主产区的矿井水主要为含悬浮物矿井水和高矿化度矿井水。在矿井地热资源利用过程中,要根据不同的矿井水资源类型选择不同的开发利用方式。

3 煤矿山地热开发

废弃煤矿山中拥有大量的地热能,其开发利用可以有效减少二氧化碳等温室气体排放(张志强等, 2022)。不同于常规的浅层地热和中深层水热,也不同于油田地热,矿山地热有其自身的特征,因此,需要采用不同的地热开发利用技术(汪集旻等, 2023)。根据现阶段研究和国内煤矿井水地热资源利用的案例分析,安装在废弃煤矿山中的地热系统

表 1 中国各赋煤区地热资源量(据汪集旻等, 2023)

Table 1 Geothermal resources in various coal mining areas in China (after Wang Jiyang et al., 2023)

赋煤区	煤炭资源比例/%	热储量		可采热储量		地热资源比例/%	
		热量/10 ¹⁸ kJ	折合标煤/亿t	热量/10 ¹⁷ kJ	折合标煤/亿t		
东北赋煤区	23.8%	0.86	284.07	1.25	42.61	7.48	
华北赋煤区	东区	11.5%	2.89	985.16	4.33	147.77	25.96
	西区	>46%	5.41	1848.51	8.25	277.28	48.70
华南赋煤区	7%	1.24	421.89	2.15	63.28	11.12	
西北赋煤区	11.7%	0.75	255.76	1.08	38.36	6.74	
滇藏赋煤区	<1%						
合计	100	11.20	3795.39	17.1	569.31	100.00	

表 2 中国部分矿山地热情况统计 (据吴洪国, 2017; 万志军等, 2018)

Table 2 Statistics of geothermal conditions in some mines in China (after Wu Hongguo, 2017; Wan Zhijun et al., 2018)						
区域	矿井名称	采深/m	最高气温/℃	最高岩温/℃	地温梯度/(℃·hm ⁻¹)	最高水温/℃
江苏	徐州张双楼矿	1000	35.0	40.6	4.00	30
	徐州三河尖矿	1010	36	46.8	3.24	50
	徐州大屯矿	1015	37	40.4	2.36~2.42	26
	徐州旗山矿	1100	30.0	41.9	2.60	
	徐州夹河矿	1200	36.0	40.0	2.21	30
	徐州张小楼矿	1200	33.5	42.0	1.64	
	徐州张集矿	1260		51.5	2.65	
安徽	淮南新集一矿	550	33.6	36.4	3.20	35
	淮南潘一矿	650	36.0	40.0	3.00	
	淮南顾桥矿	800	36	40.1	3.08	
	淮南潘三矿	810	40.0	43.0	3.42	
	淮南丁集矿	826	40.0	43.0	2.52~4.02	
	淮北涡北矿	700	36.0	35.5	1.00~4.20	25
	阜阳谢桥矿	720	33.0	41.1	2.00~2.50	
	阜阳刘庄矿	900	34.0	38.5	3.00	
山东	兖州东滩矿	660	31.0	33.0	2.30	
	汶上阳城煤矿	1100		36	1.86	
	兖州赵楼矿	840	35.0	45.0	2.20	
	济宁三号井	838	33.0	35.3	2.44~2.96	29
	枣庄朝阳矿	880	32.0	34.2	2.11	
	淄博唐口矿	1025	35.0	37.0	2.00	
	新汶协庄矿	1010	34.0	37.0	3.00	45
	新汶孙村矿	1500	35.0	48.0	2.70	45
	新汶新巨龙煤矿	900	39.0	44.7	3.23	47
	新汶华恒煤矿	1200		37.0	2.61	
新汶潘西煤矿	740	42.5	35	1.6~2	36	
河南	平顶山四矿	840	30.0	40.0	4.00	
	平顶山五矿	909	35.0	50.0	3.60	
	平顶山六矿	900	35.0	53.0	4.10	
	平顶山八矿	660	35.0	43.0	3.00	62
	平顶山十矿	960	32.0	39.0	4.00	
	平顶山十三矿	750	31.0	40.0	4.50	
	新政赵家寨矿	610	31.0		3.50	32
	义马跃进矿	960	32.0		2.00	
	许昌梁北矿	680	30.0	37.0	2.87	42
	永城城郊矿	750	33.0	39.0	2.62	35
河北	邯郸梧桐庄矿	680	30.0	35.0	2.90	45
	邯郸磁西矿	1200	30.0	37.0	3.00	
	开滦钱家营矿	860	33.0	46.0	3.00~5.90	
辽宁	抚顺老虎台矿	715	33.0	42.0	3.60~4.30	48~51
	抚顺东风矿	800	33.0	30.0	2.70~4.60	48~51
	鸡西东海矿	1100	34.0	39.0	3.70	
	沈阳红阳三矿	1050	38.0	43.0	4.30	
	沈阳大强矿	1242	41.0	43.0	3.42	
宁夏	宁东羊场湾矿	1100	32.0	37.0	3.36	
	灵武市梅花井矿	450	33.0	38.0	3.12	
贵州	遵义东山矿	975	29.5	35.0	3.50	
湖南	郴州周源山矿	1000	33.0	42.7	4.20	

主要可分为两类: 地热回收闭式系统和地热回收开式系统(Jardón et al., 2013)。表 3 给出了开闭式系统各自的优缺点, 可供选择系统配置时加以参考。

3.1 地热回收开式系统

地热回收开式系统适用于水量大、水质好的矿

井水源(Burnside et al., 2016; Loredó et al., 2017), 主要分为两类: 一类是无回灌地热回收开式系统, 另一类是带回灌的地热回收开式系统。开放的系统可以通过加大泵送或循环速率提高矿井水抽取流量, 以及热交换来实现更高的热输出。例如, 德国

表 3 开闭式系统对比 (据浦海等, 2021)

Table 3 Comparison of open-loop and closed-loop systems (after Pu Hai et al., 2021)

类型	系统优点	系统缺点
开式系统	(a) 适用于大型用户 (b) 运行水压相对更加稳定 (c) 设备简单, 操作方便, 初始投资小 (d) 热量交换效率高 (e) 可获得丰富水资源	(a) 不适用于小型住宅 (b) 对水质要求高 (c) 容易产生结垢、腐蚀、藻类或微生物滋生等现象 (d) 法律许可监管严格 (e) 受当地天气影响
闭式系统	(a) 投资增加, 运行管理较复杂 (b) 环境友好 (c) 适用于污染矿井水 (d) 取热不取水, 法律监管较宽松 (e) 设备工作寿命长	(a) 能量转换效率低 (b) 初始投资相对大 (c) 系统需要额外的浸没式热交换器 (d) 热载体流体泄漏风险 (e) 系统运行不稳定

海因里希的集中取水站的流量达到 2000 万 m^3/a (Bracke et al., 2018), 乌克兰的维格莱格尔斯卡矿达到 630 万 m^3/a 。

3.1.1 无回灌地热回收开式系统

无回灌地热回收开式系统, 直接开采矿井水, 对矿井水中的地热能直接利用或通过换热器进行利用, 最终将系统的热量供给到需求侧(图 1a)。系统开采的矿井水经过热交换后, 矿井水经处理后被排到地表自然水域中。该系统由于对矿井水持续开采与排放, 势必会导致水资源浪费、地下水位下降及系统可开采总热容量的降低, 同时矿井水排放到地表自然水域中, 也会造成对地表水的污染。

3.1.2 带回灌地热回收开式系统

带回灌地热回收开式系统, 包括矿井水开采井和矿井水回灌井, 通过开采井对矿井水的地热资源直接利用或通过换热器进行利用, 将系统的热量供给到需求侧, 然后热交换完的矿井水通过回灌井全部或部分回灌至矿井内(图 1b)。根据具体项目局限性, 开采井和回灌井也可以是同一口井。该系统解决了由于对矿井水持续开采与排放导致水资源浪费和对地表水的污染等一系列问题, 但由于热量主要来源于围岩向井壁的传导, 因此该系统的持续性往往受到限制。开采井和回灌井是同一口井时, 回注的水通常沿着井筒壁流向水泵, 其吸收热量大于围岩向井壁传导的热量, 换热效率更高。

3.2 地热回收闭式系统

如果矿山水中存在有毒物质(重金属、盐类、高酸度等), 无法排放到地表水体中, 通常采用热回收后的闭式循环系统 (Bailey et al., 2016)。地热回收

闭式系统分为两类: 一类是 U 型管换热地热回收闭式系统, 另一类是槽式换热地热回收闭式系统。英国的雪特尔斯顿、卡普豪斯和法夫以及荷兰的海尔伦煤矿都安装的此类回收系统 (Bracke et al., 2018; Banks et al., 2019)。

3.2.1 U 型管换热地热回收闭式系统

U 型管换热地热回收闭式系统是利用 U 管的循环水和矿井水之间进行热量交换, 然后通过热泵技术将系统的热量(或冷量)供给到需求侧(图 1c)。该系统的主要优点是只取热不取水, 避免了矿井水水位的下降和相关水化学处理的难题, 但存在产热量不稳定和提取矿井水中热量(或冷量)有限等问题。

3.2.2 槽式换热地热回收闭式系统

针对 U 型管换热系统存在的问题, Banks et al. (2019) 等提出了另一种形式的闭循环系统(图 1d)。槽式换热地热回收闭式系统将矿井水开采至地表贮存在蓄水槽中, 利用热交换器和蓄水槽中矿井水之间进行热量交换, 然后通过热泵技术将系统的热量(或冷量)供给到需求侧。该系统同样具有只取热不取水的优点, 避免了矿井水水位下降和相关水化学处理的难题, 同时通过调整蓄水槽的大小解决了产热量不稳定和提取矿井水中热量(或冷量)有限等问题, 但是该系统也面临着污水排放与尾水回注等问题。

3.3 地热回收混合式系统

地热回收混合式系统是结合地热回收闭式系统和地热回收开式系统(图 2)。该系统主管网采用开式系统, 供给侧局域管网为闭式系统, 利用热泵

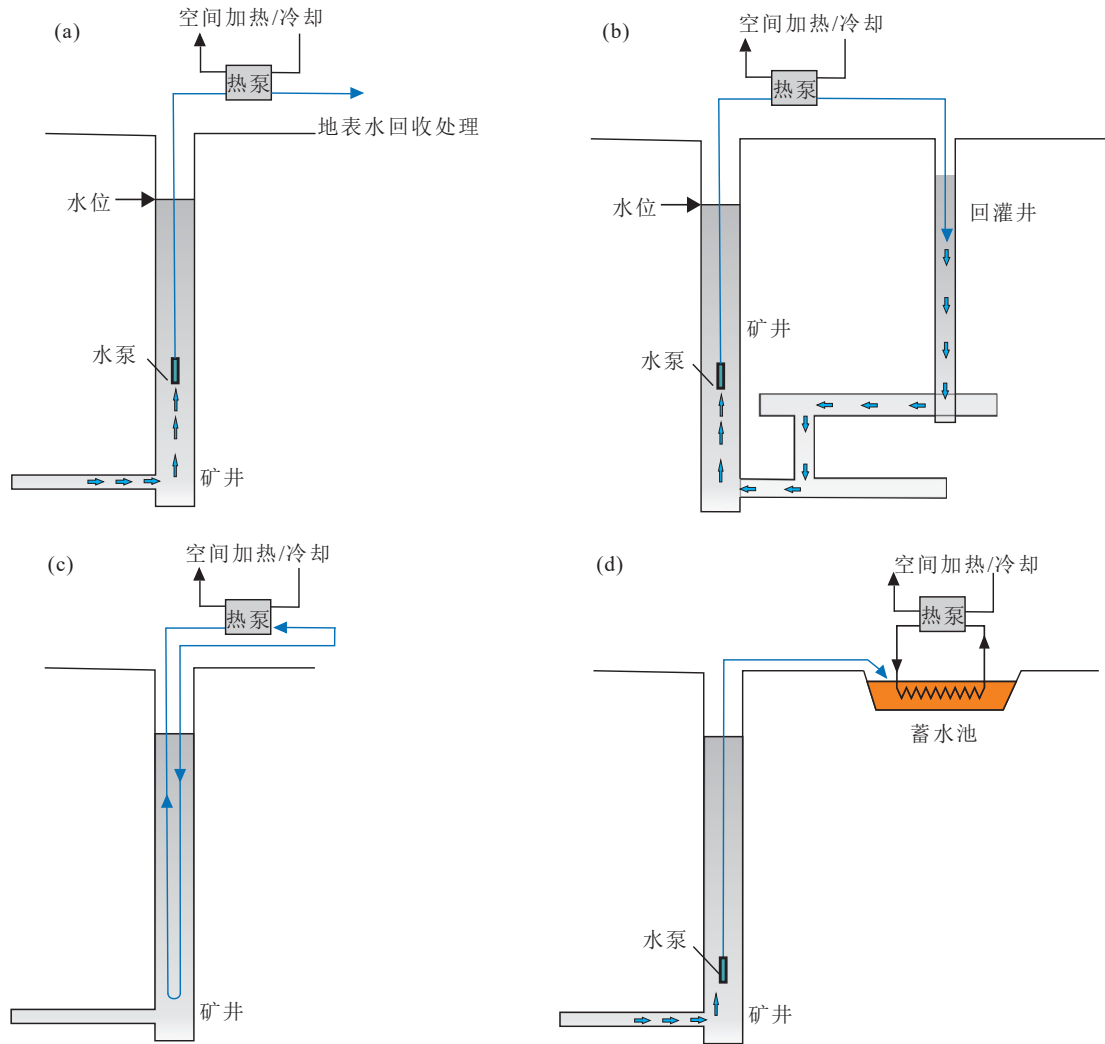


图1 废弃矿井地热提取利用模式 (据 Banks et al., 2019)

a—无回灌地热回收开式系统; b—回灌式地热回收开式系统; c—U型管换热地热回收闭式系统; d—槽式换热地热回收闭式系统

Fig.1 Different modes of geothermal extraction from abandoned mines (after Banks et al., 2019)

a—Open system of geothermal recovery without recharging; b—Open system of geothermal recovery with recharging; c—Closed system of geothermal recovery with U-tube heat exchange; d—Closed system of geothermal recovery with slot heat exchange

技术,并在供需两端建立人工智能化管理系统,实现供需集群间能量交换与储存。

通过对上述地热回收的各种系统分析,无论是开式系统、闭式系统或者混合式系统,矿井的竖井空间是有限的,矿井水补热速率要远慢于系统采热速率,合理的资源利用和对矿井水的热储量评估是非常重要的。

4 典型案例分析

4.1 英国约克郡卡普豪斯 (Caphouse) 煤矿背景

卡普豪斯煤矿于 1985 年弃用,现为英国国家

煤矿博物馆(NCMME),位于英国约克郡韦克菲尔德附近的奥弗顿。卡普豪斯煤矿由几口竖井和水平巷道构成,贯穿 Westphalian Pennine 中下煤系地层。地层由层间砂岩、粉砂岩、泥岩、煤和伴生地层的周期性河流—三角洲序列组成。海洋对中煤系地层下部以及下煤系地层的影响较小,泥炭堆积时间延长,最终形成厚的优质烟煤(Waters and Davies, 2006)。约克郡煤田其他矿区的硫含量平均 2%±1%,并与铁含量密切相关,表明黄铁矿主导了煤中的硫含量(Spears and Tewalt, 2009),矿井水中铁(总铁)浓度约为 16.5 mg/L。矿物质包括碳酸

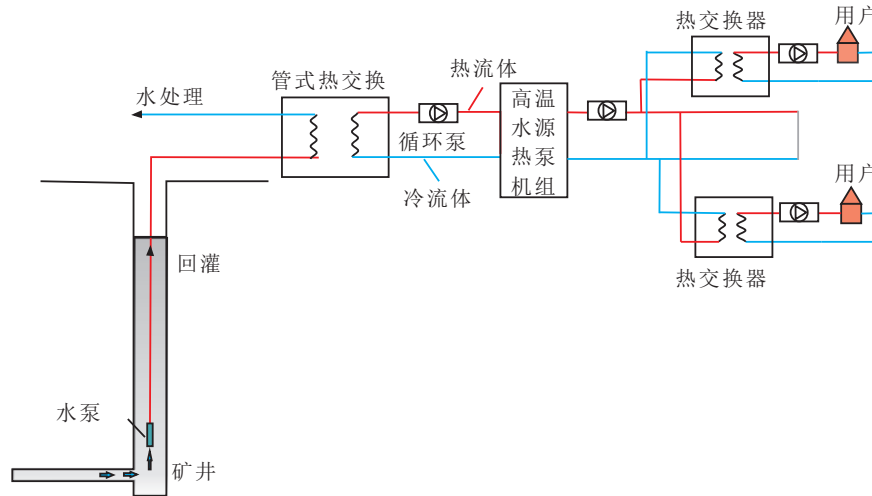
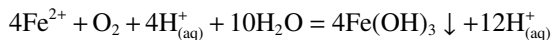


图 2 地热回收混合式系统示意图

Fig.2 Schematic diagram of geothermal recovery hybrid system

钙和碳酸锰以及铁锰氧化物和氢氧化物, pH 在 6.73~7.93(Kruse and Younger, 2009)。亚铁(Fe^{2+})在与氧接触后氧化成三价铁(Fe^{3+}), 并水解产生不溶性红褐色沉淀:



黄铁矿氧化(赭石)容易导致换热器堵塞, 可能会对设备造成损坏。

4.2 地热回收系统

为了解决矿井水质问题, 英国约克郡为卡普豪斯废弃矿井设计了一种开式系统, 矿井水通过竖井被抽取出来, 然后通过功率 10.5 kW 的热泵机组采集临时蓄水池的热量。在进行热交换后, 为附近的建筑物进行供暖, 之后矿井水被排出到地表 (Athresh et al., 2015)。因为该系统为开式系统, 抽取矿井水利用完后直接排入附近地表溪流中, 需要对抽取的矿井水进行处理后才能排放, 故设计了矿井水处理系统(图 3)。系统通过水泵抽取矿井水, 先进入曝气池 A1 和曝气池 A2 进行除气, 然后进入平衡池 B 和沉淀池 S, 通过污水净化装置 R1 和 R2, 最终通过 O 处将处理过的矿井水排入溪流。由于该系统运行时不依赖竖井的实时供水, 同时采用壳管式换热器代替更常见的板式换热器, 中间盐水溶液与矿井水进行换热, 避免了系统赭石堵塞的问题。此外, 该系统交替使用两个换热器和过滤器, 设备清理维护时使用第二套换热器和过滤器, 从而保证整个系统的连续运行。

4.3 开发利用效益评估

根据卡普豪斯矿井监测结果, 矿井水平均泵送速率约为 $3000 \text{ m}^3/\text{d}$ 。抽取的水温度通常略高于 14°C , 假设通过热交换系统后损失大约 5°C 的热量, 则热泵从矿井水中提取的热能为:

$$Q = q \cdot \Delta T \cdot \rho_w \cdot C_w \quad (1)$$

式中: q 为矿井水流量, $\text{L}\cdot\text{s}^{-1}$; ΔT 为矿井水温度变化, $^\circ\text{C}$; ρ_w 为矿井水密度, $\text{kg}\cdot\text{L}^{-1}$; C_w 为矿井水比热容, $\text{J}\cdot\text{kg}^{-1}\cdot^\circ\text{C}^{-1}$;

则每天的潜在产热量为: $3 \times 10^6 \times 5 \times 4.19 / 86400 = 730 \text{ kW}$ 。热泵效率根据性能系数 (COP) 来衡量, COP 是指空气源热泵热水器的制热量与消耗功率之比, 通过测量流体的输入和输出温度和瞬时流量来确定。据与环境条件相关的加热需求, 在 3.5~4.5 变化。峰值热输出时间为 10 kW, 运行时间为 2000 h, 年加热需求为 20 MWh。图 4 分别表示了燃气、电力和热泵加热系统的效率和碳排放量。显然, 热泵具有更高的热提取效率, 并且大大降低了碳排放量。

由于该系统运行时不依赖竖井的实时供水, 同时采用壳管式换热器代替更常见的板式换热器, 采用传热流体(基于丙二醇)与矿井水进行换热, 避免了换热器赭石堵塞的问题。但无法避免过滤器堵塞, 需要工作人员定期清理沉积物。因此该系统交替使用两个换热器和过滤器, 设备清理维护时使用第二套换热器和过滤器, 从而保证整个系统的连续

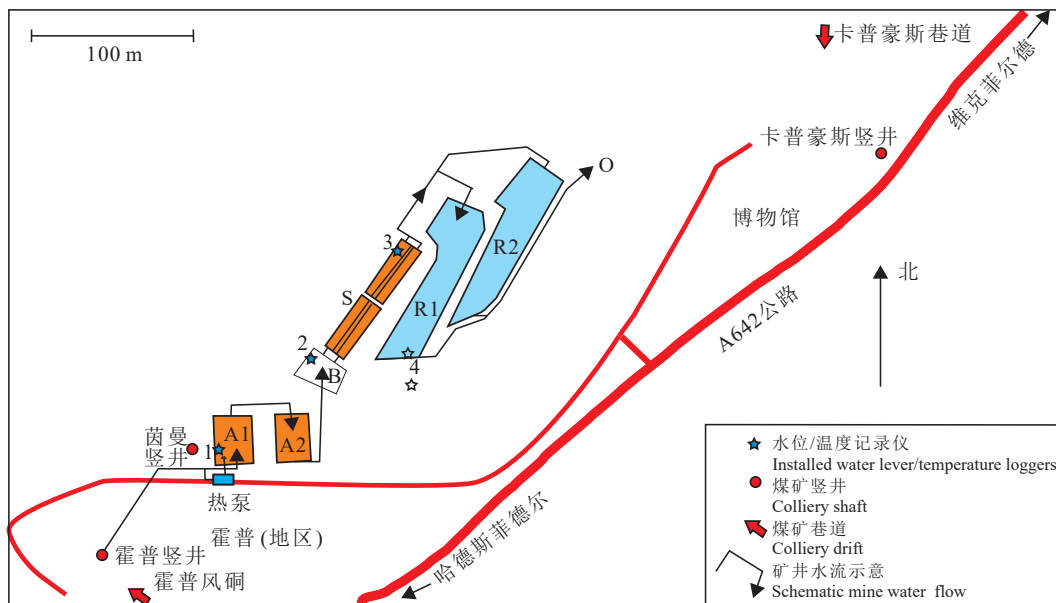


图3 约克郡煤矿现场示意图 (据 Faraldo Sanchez, 2007)
Fig.3 Overview map of Caphouse Colliery site (after Faraldo Sanchez, 2007)

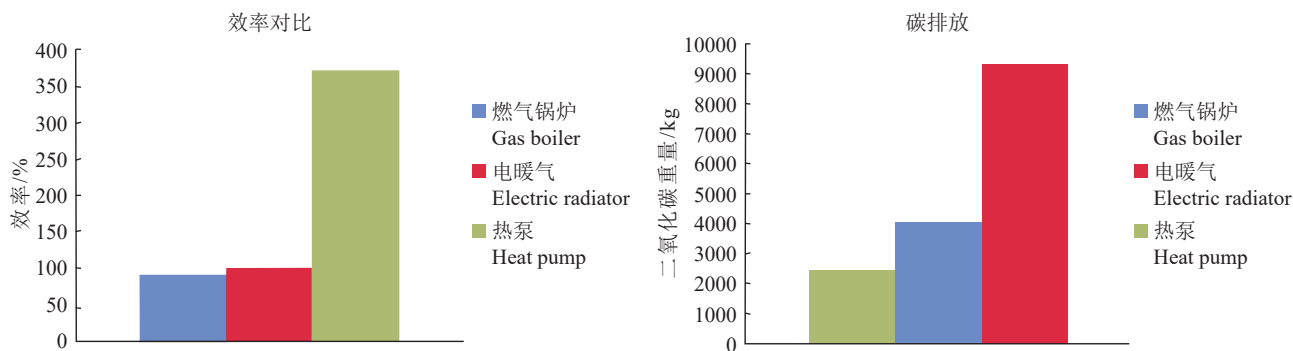


图4 使用燃气、电力和热泵加热系统的效率和碳排放量比较(据 Athresh et al., 2015)
Fig.4 Comparison of efficiency and carbon emissions using gas, electricity and heat pump heating systems (after Athresh et al., 2015)

运行。

5 山东唐口煤矿地热资源利用模型分析

以山东唐口煤矿为例建立地热资源利用模型,探讨中国煤矿山地热资源利用的可行性方案。

5.1 煤田概况

山东唐口煤矿,隶属于山东能源淄博矿业集团,位于济宁市任城区南张镇境内。地表水系发育,京杭大运河从矿区西侧横穿整个井田,有泗河和白马河从东向西流入南阳湖。地表第四系属于冲积和洪积地层,厚度变化较大。奥陶系是采煤活动的主要威胁涌水源。在矿区范围内,主要的隔水

层和含水层主要有第四系砂砾含水层,黏土类隔水层,侏罗系岩浆岩和砂岩含水层,侏罗系泥岩、粉质泥岩隔水层,二叠系石盒子组隔水层。在煤层附近,有顶底板砂岩含水层,下伏的灰岩含水层,奥陶系灰岩含水层。奥陶系含水层是主要的含水层,主要为沉积水。

由钻井资料可得,矿区奥陶系热储层平均埋深1170 m,地水平均水温44℃。毕世科等(2018)采用热储法对热储层的地热资源量进行计算评价,计算区域为矿区南部奥陶系分布区域,热储面积取矿区南部热遥感探测区面积15 km²,热储层埋深取1200~1600 m。计算区域内的奥陶系热储地热资源总量为4.88×10¹⁷ J,相当于1.67×10⁷ t的标准煤,热

储资源量十分可观。

5.2 地热开发利用方案

水质特征分析表明, 矿井水水质差异较大, 总体上地热水矿化度大于 2 g/L, 水中悬浮物 1030~2360 mg/L, 地热水呈碱性(毕世科等, 2018)。水质检测情况见表 4, 根据煤炭污染物工业排放标准(GB20426—2006), 采煤废水悬浮物日与化学需氧量(COD)最高允许排放质量浓度为 100 mg/L, 可见唐山煤矿矿井水质不适宜直接排放。采用带回灌的地热回收开式系统, 综合利用方案如图 5 所示, 该系统首先从取水井提取矿井水至地表蓄水池, 经过滤处理后流经换热器, 换热器将矿井水中的热量送往蒸发器, 然后蒸发器内的低温低压制冷剂吸收热量变成低压蒸汽, 被压缩机压缩成高温高压气体, 并在冷凝器内被液化, 释放的热量用于热用户, 最后被液化的制冷剂又被膨胀阀处理成低温低压的液体, 进入蒸发器进行下一次热力循环。而在换热器内被提取热量的矿井水被进一步过滤处理, 可作为矿区工业、农业和生活用水, 最后经处理后回灌至矿井内。

为高效利用矿井水热能, 在水源热泵换热的基

础上提出二级换热模式, 假设矿井井下排水初始温度为 23℃, 经处理后降为 22℃, 经一级板式换热器进行换热, 温度降至 16℃, 换热后的矿井水再进入二级板式换热器; 板式换热器一次侧水换热后的温度由 10℃ 升高到 19℃, 进入高温水源热泵机组提取热量后为系统提供 45℃ 的采暖循环水; 一次换热后 16℃ 的矿井水经二级板式换热器进行换热, 温度降至 10℃, 换热后的矿井水直接排走, 板式换热器二次侧水换热后的温度为由 4℃ 升为 11℃, 进入高温水源热泵机组提取热量后为系统提供 45℃ 的采暖循环水。

针对矿井水热交换后的回灌问题, 提出了“评价—计算—评估—监测”四位一体的回灌优化设计。“评价”指矿井水深井回灌的水质可行性评价; 结合对矿井水水质的分析、目的回灌层水质的分析测试结果, 开展水质可行性综合对比评价, 为矿井水减量排放和深井回灌过程地下水环境影响评价提供理论支撑。“计算”指矿井水长期回灌条件下的回灌量计算; 结合地热井资料与回灌监测数据, 构建回灌数值模拟, 进行回灌量预测, 开展地下水环境影响评价工作。“评估”指可持续回灌能力评

表 4 水质情况

Table 4 Water quality

总硬度	pH	Na ⁺ /(mg/L)	Ca ²⁺ /(mg/L)	Mg ²⁺ /(mg/L)	Cl ⁻ /(mg/L)	SO ₄ ²⁻ /(mg/L)	HCO ₃ ⁻ /(mg/L)
1400	7.9	291	42.5	2.43	73	1670	170

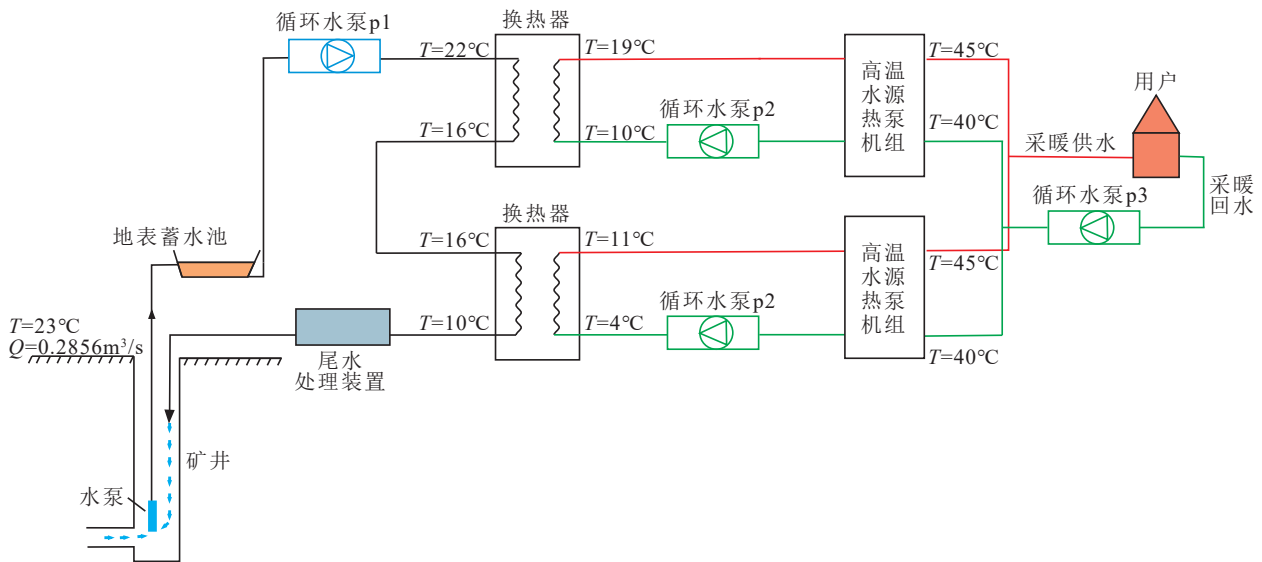


图 5 唐口煤矿地热资源利用方案简化示意图

Fig.5 Simplified schematic diagram of geothermal resource utilization plan in Tangkou Coal Mine

估:开展地面回灌井矿井水回灌试验工程,获取长期的回灌压力与流量间的关系曲线。结合压水、回扬等试验,对比分析不同回灌条件下的目的层的水动力场演化特征,研究评价可持续回灌能力。“监测”即开展煤矿矿井水回灌定向井、井下监测井施工关键技术研究,形成深井回灌成井工艺,对回灌的水量、水温、水质、水位等关键参数进行监测,形成回灌条件下的综合监测技术。

5.3 系统评估

5.3.1 可采热量

假设矿井水流量取开采速率 50 L/s,则可以从矿井水中提取的热能根据式(1)计算:

$$Q = q \cdot \Delta T \cdot \rho_w \cdot C_w = 50 \text{ L/s} \times 0.998 \text{ kg/L} \times 4200 \text{ J/kg}^\circ\text{C} = 1.26 \text{ MW}$$

二级换热模式在传统换热模式的基础上增加循环次数,则可用热量为 2.52 MW,最大化利用矿井水中的热能。

5.3.2 经济环境效益

根据毕世科等(2018)计算出的资源总量 4.88×10^{17} J,考虑供热时间为 30 年,每年供暖时间为 4 个月,则唐口煤矿地热储能为 1.68×10^6 MWh。由于系统供暖效率与热泵参数相关,根据有关文献选取了 COP 为 5 的热泵(Walls et al., 2021),则热泵冷凝器释放热量 2.1×10^6 MWh,消耗的电能为 0.42×10^6 MWh。据住宅年耗能 8000 kWh,可为 52500 户约 500 万 m^2 建筑供暖。项目实施后,年可减少燃煤 4200 t,则可实现年减少 CO_2 排放量 1.18×10^4 t,对于温室气体减排有良好的环境效益。

6 讨论与展望

6.1 煤矿山地热利用开发风险与挑战

废弃煤矿山地热资源开发利用过程中面临的挑战贯穿开发利用的全过程,本文仅以地热回收利用过程中遇到的问题展开论述:

6.1.1 复杂的水力条件

传统的水文地质理论通常基于达西定律(通过可渗透颗粒介质的层流)和理想条件下(向井的径向流动)的泰斯假设,然而,这些假设在矿井网络中是无效的,矿井水文地质更类似于喀斯特水文地质。崩塌、煤层间竖井和钻孔、压裂等因素会显著影响

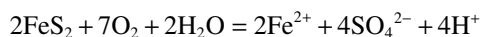
水文地质条件。因此传统的数值模拟很难准确模拟出矿井井下条件,基于网络建模的方法矿山地热资源利用中显示出良好的潜力(Adams et al., 2019)。

6.1.2 设备堵塞结垢

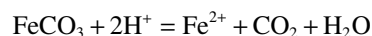
在矿井抽水过程中采空处造成矿井水流速增加,可能引起湍流,从而使矿井中颗粒碎屑物进入水中。尽管矿井水处理过程中安装过滤器,但难以去除微小的碎屑物质,容易造成换热器堵塞。西班牙米耶雷斯、英国卡普豪斯煤矿在换热器中均发现了碎屑颗粒物(包括赭石)(Adams et al., 2019; Banks et al., 2019)。此外更严重的问题在于矿井水中含有大量溶解铁(亚铁), Fe^{2+} 经氧化后形成氢氧化铁沉淀,导致钻孔、系统管道、过滤器、热交换器堵塞,降低矿井水流量。防止矿井水与氧气接触能有效解决此类问题。

6.1.3 腐蚀

煤矿矿井水中通常富含高盐度、高含量硫化物,强还原环境下富含硫化物/氯的水具有很强的腐蚀性。在浅层采矿环境中,黄铁矿的氧化通常会释放出溶解的铁、硫酸盐和酸:



该酸通常通过与硅酸盐或碳酸盐(如菱铁矿、方解石的水解反应、白云石)部分消耗:



酸度和高的“游离”二氧化碳浓度可能对碳和钢具有腐蚀性。榆林市神东矿区(罗伙根等, 2023)、晋州市新元煤矿等在开采过程中设备均受到了严重腐蚀。想要解决此类问题,需要在换热前对矿井水进行预处理,降低其腐蚀性。若预处理后的矿井水腐蚀性仍较强,可在输水管路内部添加防腐层来减轻腐蚀。

6.2 矿井水地热发展方向探索

6.2.1 建立“煤—水—热”的联动联采研究

地热水开采会对周围岩体应力分布产生影响,并影响矿井的正常生产。因此关键技术问题在于协调煤与地热水的共采工艺、采动影响下的井身结构维护和井下承压地热水的回灌;此外矿山地热水作为采矿的伴生矿物,开采涉及探采矿产权问题,相关政策和法律应予以支持。矿山地热利用,对于减少碳排放,推动节能减排,建设绿色矿山是一条

可行之路, 煤矿企业的开采理念应当发生转变, 最终实现“煤-水-热”的联动开采。

6.2.2 建立矿井水开采和建筑能耗需求的智能化的监控系统

智能化是现代发展的趋势, 智能化系统可全天候工作, 工作的准确性和速度都高于人类。立足于矿山地热的长久发展, 智能化的监控系统要逐渐纳入地热供暖制冷体系中。各个小区的建筑全部通过数字网络连接在一起, 进行有关数据的采集和储存。每个独立的建筑单位都与控制中心通讯连接, 由中心监控运行, 形成基于天气条件和用户需要的按需供能的最佳系统。

6.2.3 探索矿井水中提取锂等价值高的元素

矿山水长久且高强度进行着“水-岩作用”, 使矿井水矿物质和卤水富集锂等高价元素, 地热盐水的特殊作用使得提取岩石中的高价元素变得绿色、环保、低碳。英国康沃尔锂业公司 (Cornish Lithium) 已经首次尝试了通过地热水直接提取锂的技术 (DLE), 该方法对环境的影响很小, 而且碳排放量极低。随着提取技术日益成熟, 从矿井水提取高价元素势必成为未来发展新趋势。

6.2.4 废弃矿井利用实现碳达峰碳中和研究

煤炭供暖是排放大户, 绿色生态矿山如何实现碳减排和碳吸收, 自然资源部和相关政府部门要做好顶层设计, 要总规划、总安排探索绿色生态矿山的可持续发展。目前已有部分矿山根据自身特点, 利用低浓度瓦斯发电及余热利用进行供暖, 为煤矿提供绿色清洁动力, 实践“减碳发展”, 例如在彬长大佛寺矿区、黄陵矿区二号矿分别建成三座低浓度瓦斯发电厂, 可消耗瓦斯 8000 万 m^3 , 减排二氧化碳 120 万 t (章传源和潘忠德, 2012)。

7 结 论

碳减排是应对气候变化的关键挑战之一。利用废弃煤矿山中的地热资源, 可以减少对传统化石燃料的依赖, 降低二氧化碳和其他温室气体的排放量, 为碳减排目标做出积极贡献。矿山水热资源量巨大, 开发前景显著。但矿山水热不同于传统的浅层地热以及中深层水热, 有其自身特征, 因此需要采用不同的地热开发利用技术。中国矿山水文地质条件复杂, 可以参考国外典型矿山水热资源开发

利用经验, 但不可照搬, 应当积极探索适用于中国的废弃矿井应用新模式。

References

- Adams C, Monaghan A, Gluyas J. 2019. Mining for heat[J]. *Geoscientist*, 29(4): 10–15.
- Athresh A P, Al-Habaibeh A, Parker K. 2015. Innovative approach for heating of buildings using water from a flooded coal mine through an open loop based single shaft GSHP system[J]. *Energy Procedia*, 75: 1221–1228.
- Bailey M, Gandy C, Watson I, Wyatt L, Jarvis A. 2016. Heat recovery potential of mine water treatment systems in Great Britain[J]. *International Journal of Coal Geology*, 164: 77–84.
- Banks D, Athresh A, Al-Habaibeh A, Burnside N. 2019. Water from abandoned mines as a heat source: Practical experiences of open-and closed-loop strategies, United Kingdom[J]. *Sustainable Water Resources Management*, 5: 29–50.
- Bi Shike, Wan Zhijun, Zhang Hongwei, Wang Mingkai, Wang Jingchao, Liu Zhi. 2018. Research on development and utilization of geothermal resources in Tangkou Coal Mine[J]. *Coal Science and Technology*, 46(4): 208–214 (in Chinese with English abstract).
- Bracke R, Bussmann G, Eicker T, Ignacy R, Jagert F, Danowski-Buhren C, Schmidt B. 2018. Potential Study on Warm Mine Water[R]. North Rhine-Westphalia (Germany): State Office for Nature, Environment and Consumer Protection.
- Burnside N, Banks D, Boyce A. 2016. Sustainability of thermal energy production at the flooded mine workings of the former Caphouse Colliery, Yorkshire, United Kingdom [J]. *International Journal of Coal Geology*, 164: 85–91.
- Dai Baohua. 2017. Thoughts on the development, utilization and strategic layout of geothermal resources in China[J]. *Green Petroleum & Petrochemicals*, 2(1): 6–12 (in Chinese).
- Faraldo Sánchez M. 2007. Thermal Balance of Mine-Water Treatment Lagoons and Wetlands[D]. Callaghan: University of Newcastle.
- Guo Pingye, Bu Mohua, Zhang Ping, He Manchao. 2022. Research progress on the prevention and utilization of mine geothermal energy[J]. *Chinese Journal of Engineering*, 44(10): 1632–1651 (in Chinese with English abstract).
- Guo Qiang. 2018. Technical progress of underground mine water treatment and zero discharge of waste water[J]. *Clean Coal Technology*, 24(1): 33–37 (in Chinese with English abstract).
- Jardón S, Ordóez A, Álvarez R, Cienfuegos P, Loredo J. 2013. Mine water for energy and water supply in the central coal basin of Asturias (Spain)[J]. *Mine Water & the Environment*, 32(2): 139–151.
- Kruse N S, Younger P L. 2009. Sinks of iron and manganese in underground coal mine workings[J]. *Environmental Geology*, 57: 1893–1899.
- Li W, Wang D H, Li H J. 2019. Environmental engineering issues induced by abandoned coal mine hidden disasters[C]//IOP Conference Series Earth and Environmental Science, 237(2):

- 022039.
- Loredo C, Ordóñez A, García-Ordiales E, Álvarez R, Roqueñi N, Cienfuegos P, Peña A, Burnside N. 2017. Hydrochemical characterization of a mine water geothermal energy resource in NW Spain[J]. *Science of the Total Environment*, 576: 59–69.
- Luo Huogen, Liu Haishuang, Huangtao. 2023. Experiment on the influence of mine water on anchor cable corrosion in Shendong mining area[J]. *Coal Engineering*, 55(3): 156–160.
- Pang Zhonghe, Hu Shengbiao, Wang Jiyang. 2012. A roadmap to geothermal energy development in China[J]. *Science & Technology Review*, 30(32): 18–24 (in Chinese with English abstract).
- Pu Hai, Bian Zhengfu, Zhang Jixiong, Xu Junce. 2021. Research on a reuse mode of geothermal resources in abandoned coal mines[J]. *Journal of China Coal Society*, 46(2): 677–687 (in Chinese with English abstract).
- Spears D A, Tewalt S J. 2009. The geochemistry of environmentally important trace elements in UK coals, with special reference to the Parkgate Coal in the Yorkshire–Nottinghamshire Coalfield, UK[J]. *International Journal of Coal Geology*, 80(3/4): 157–166.
- Walls D B, Banks D, Boyce A J, Burnside N M. 2021. A review of the performance of minewater heating and cooling systems[J]. *Energies*, 14(19): 1–33.
- Wan Zhijun, Bi Shike, Zhang Yuan, Wang Junhui, Wu Dong, Wan Jingchao. 2018. Framework of the theory and technology for simultaneous extraction of coal and geothermal resources[J]. *Journal of China Coal Society*, 43(8): 2099–2106 (in Chinese with English abstract).
- Wang Guiling, Zhang Wei, Liang Jiyun, Lin Wenjing, Liu Zhiming, Wang Wanli. 2017. Evaluation of geothermal resource potential in China[J]. *Acta Geologica Sinica*, 38(4): 449–450 (in Chinese with English abstract).
- Wang Jiyang, Kong Yanlong, Duan Zhongfeng, Zhang Jixiong, Luo Xilian, Huang Yonghui, Luo Naning, Cheng Yuanzhi, Zhou Nan, Zhang Weizun, Pang Zhonghe. 2023. Geothermal energy exploitation and storage in coal field under the dual carbon goal[J]. *Coal Geology & Exploration*, 51(2): 1–11 (in Chinese with English abstract).
- Wang Zhijun. 2006. Study on Earth Temperature Distribution Law and Earth Temperature Assessment System in High Temperature Mine [D]. Qingdao: Shandong University of Science and Technology, 1–92 (in Chinese with English abstract).
- Waters C N, Davies S J. 2006. Carboniferous: Extensional Basins, advancing deltas and coal swamps[C]//*The Geology of England and Wales*, Second ed. The Geological Society, 173–223.
- Wu Hongguo. 2017. The technology research and application of heat harm control of Yangcheng[J]. *Coal Mine Coal Mine Modernization*, (4): 52–54 (in Chinese with English abstract).
- Xie Heping. 2017. Research framework and anticipated results of deep rock mechanics and mining theory[J]. *Advanced Engineering Sciences*, 49(2): 1–16 (in Chinese with English abstract).
- Yuan Liang. 2017. Strategic Studies of High-efficient and Energy-effective Coal Extractions in China [M]. Beijing: Science Press (in Chinese with English abstract).
- Zhang Chuanyuan, Pan Zhongde. 2012. Gas control in the Dafosi coal mine area of Binchang Mining Area[J]. *Hydraulic Coal Mining and Pipeline Transportation*, 122(3): 47–49 (in Chinese).
- Zhang Zhiqiang, Zhang Shanshan, Yao Haiqing, Liu Xia, Zhang Wenke. 2022. Research and development of geothermal resources utilization in abandoned mine[J]. *District Heating*, (4): 45–55 (in Chinese with English abstract).

附中文参考文献

- 毕世科, 万志军, 张洪伟, 王明凯, 王靖超, 刘志. 2018. 唐口煤矿地热资源开发及利用研究[J]. *煤炭科学技术*, 46(4): 208–214.
- 戴宝华. 2017. 我国地热资源开发利用与战略布局思考[J]. *石油石化绿色低碳*, 2(1): 6–12.
- 郭平业, 卜墨华, 张鹏, 何满潮. 2022. 矿山地热防控与利用研究进展[J]. *工程科学学报*, 44(10): 1632–1651.
- 郭强. 2018. 煤矿矿井水井下处理及废水零排放技术进展[J]. *洁净煤技术*, 24(1): 33–37, 56.
- 罗伏根, 刘海双, 黄涛. 2023. 神东矿区矿井水对锚索腐蚀影响实验研究[J]. *煤炭工程*, 55(3): 156–160.
- 庞忠和, 胡圣标, 汪集昉. 2012. 中国地热发展路线图[J]. *科技导报*, 30(32): 18–24.
- 浦海, 卞正富, 张吉雄, 许军策. 2021. 一种废弃矿井地热资源再利用系统研究[J]. *煤炭学报*, 46(2): 477–487.
- 万志军, 毕世科, 张源, 王骏辉, 吴栋, 王靖超. 2018. 煤–热共采的理论与技术框架[J]. *煤炭学报*, 43(8): 2099–2106.
- 汪集昉, 孔彦龙, 段忠丰, 张吉雄, 罗昔联, 黄永辉, 罗娜宁, 程远志, 周楠, 张伟尊, 庞忠和. 2023. “双碳”目标下煤田区地热资源开发利用与储能技术[J]. *煤田地质与勘探*, 51(2): 1–11.
- 王贵玲, 张薇, 梁继运, 蔺文静, 刘志明, 王婉丽. 2017. 中国地热资源潜力评价[J]. *地球学报*, 38(4): 449–459.
- 王志军. 2006. 高温矿井地温分布规律及其评价系统研究[D]. 青岛: 山东科技大学, 1–92.
- 吴洪国. 2017. 阳城煤矿井下热害治理技术研究及应用[J]. *煤矿现代化*, (4): 52–54.
- 谢和平. 2017. “深部岩体力学与开采理论”研究构想与预期成果展望[J]. *工程科学与技术*, 49(2): 1–16.
- 袁亮. 2017. 我国煤炭资源高效回收及节能战略研究[M]. 北京: 科学出版社.
- 章传源, 潘忠德. 2012. 彬长矿区大佛寺煤矿区域瓦斯治理[J]. *水力采煤与管道运输*, 122(3): 47–49.
- 张志强, 张珊珊, 姚海清, 刘霞, 张文科. 2022. 废弃矿井地热资源利用的研究与发展[J]. *区域供热*, (4): 45–55.